

Mat.-Nr. - Konstante
 3740

Gebrauchsanweisung
 52 0538
 (D,GB,F,NL)

Montage-/Aufstell-
 anweisung
 52 0359

Zubehör:

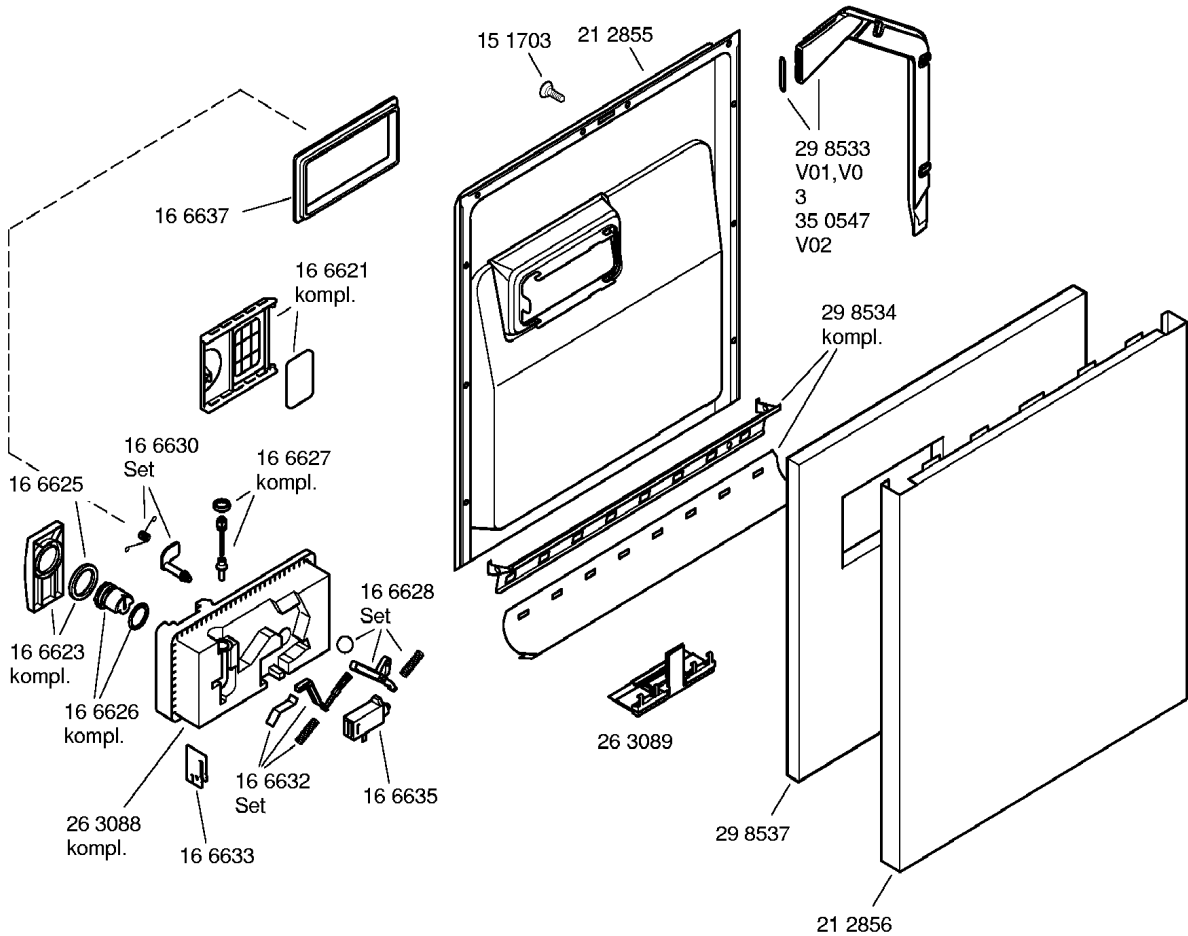
Entkalker
 46 0038

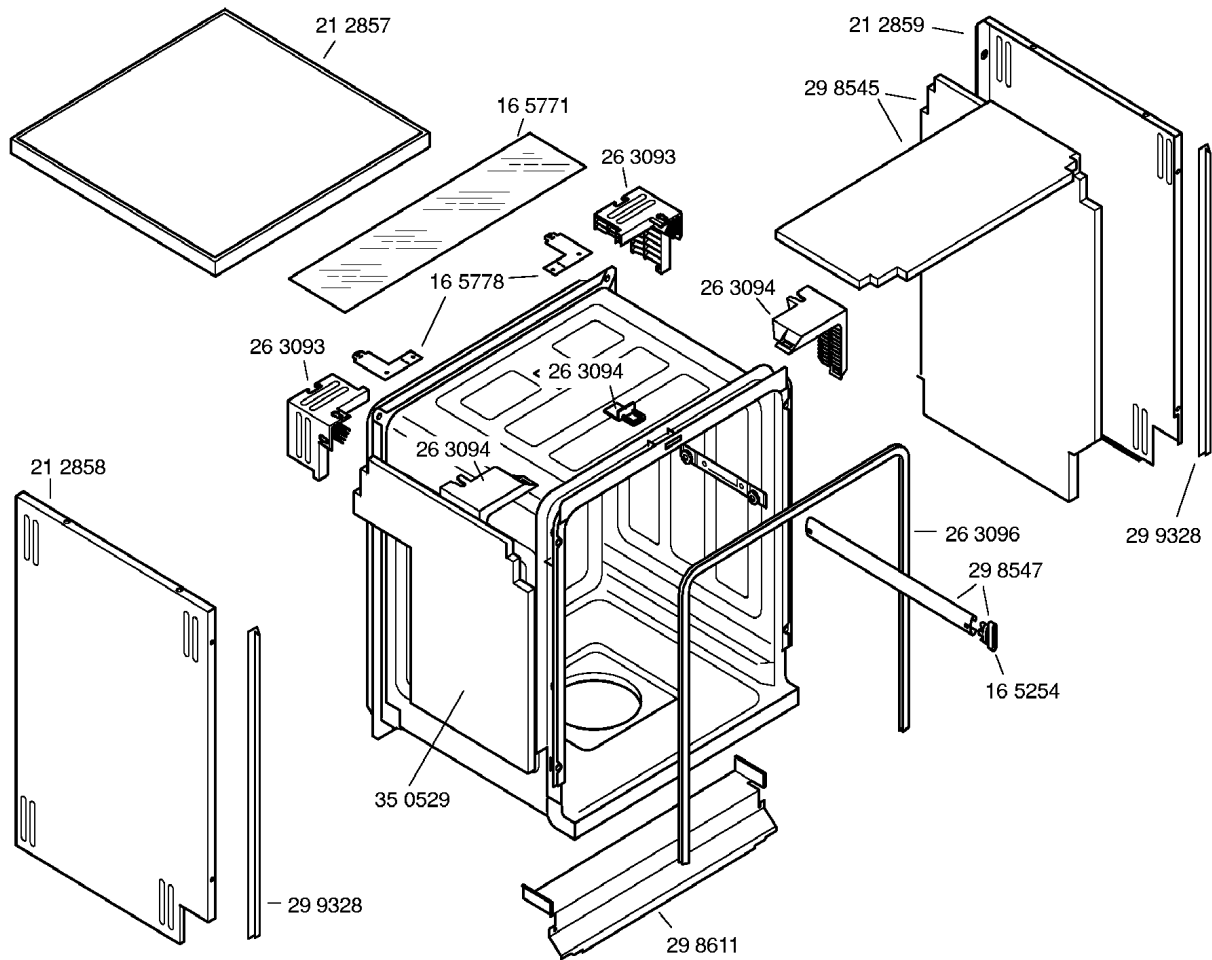
Verlg. Aqua-Stop
 Kunststoffrohr 2,2 m
 Ablaufschl. 1,95m
 SGZ 1010

Kupferrohr
 Ø 10 mm / 1,5 m
 SMZ3005

Unterbausockel
 H = 5 cm
 SMZ3006

Messerkas.-Backbl.-
 Düse
 SGZ 1000





21 2857

21 2859

16 5771

29 8545

26 3093

16 5778

26 3094

26 3093

26 3094

21 2858

26 3094

29 9328

26 3096

29 8547

16 5254

35 0529

29 9328

29 8611

